

# Hvussu hava føroysk sjósíl tað?



MYND: ASTRID ANDREASEN

UNN VAGNSDÓTTIR JOHANNESSEN  
01.03.19

# Spurningar

## Sjósílasmoltini

Undir hvørjum umstøðum leita tey á sjógv

- Nær
- Stødd
- Hitin í ánni

## Sjósíl

- Hvussu er trivnaðurin hjá stovninum
- Sjúkukanning – 30 sjósíl um árið

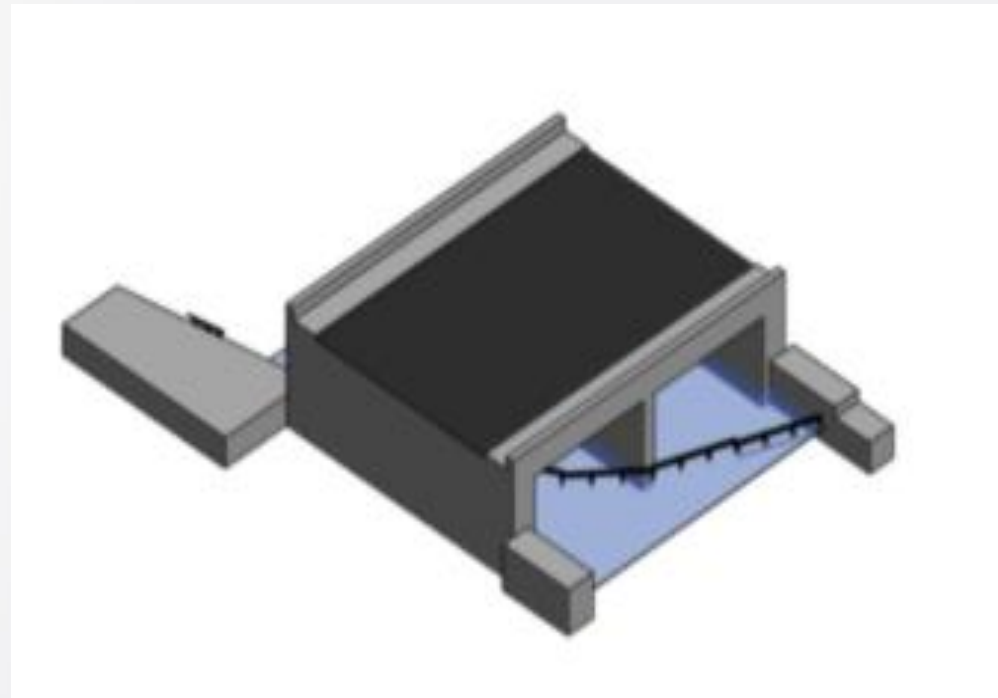
# Sjósílasmolt

Um brúnna við Tórshavn/Argir

Girðingin 50 cm

Mars til juli

Uppsamling  
hvønn dag



# Sjósíll

Garn (25m x 2m) meskar:

- 31 mm
- 45 mm
- 52 mm



(Sandagerð, (1) Skálafirði, Gjánsoyri)

Nót (40m x 3m) meskar:

- 20mm

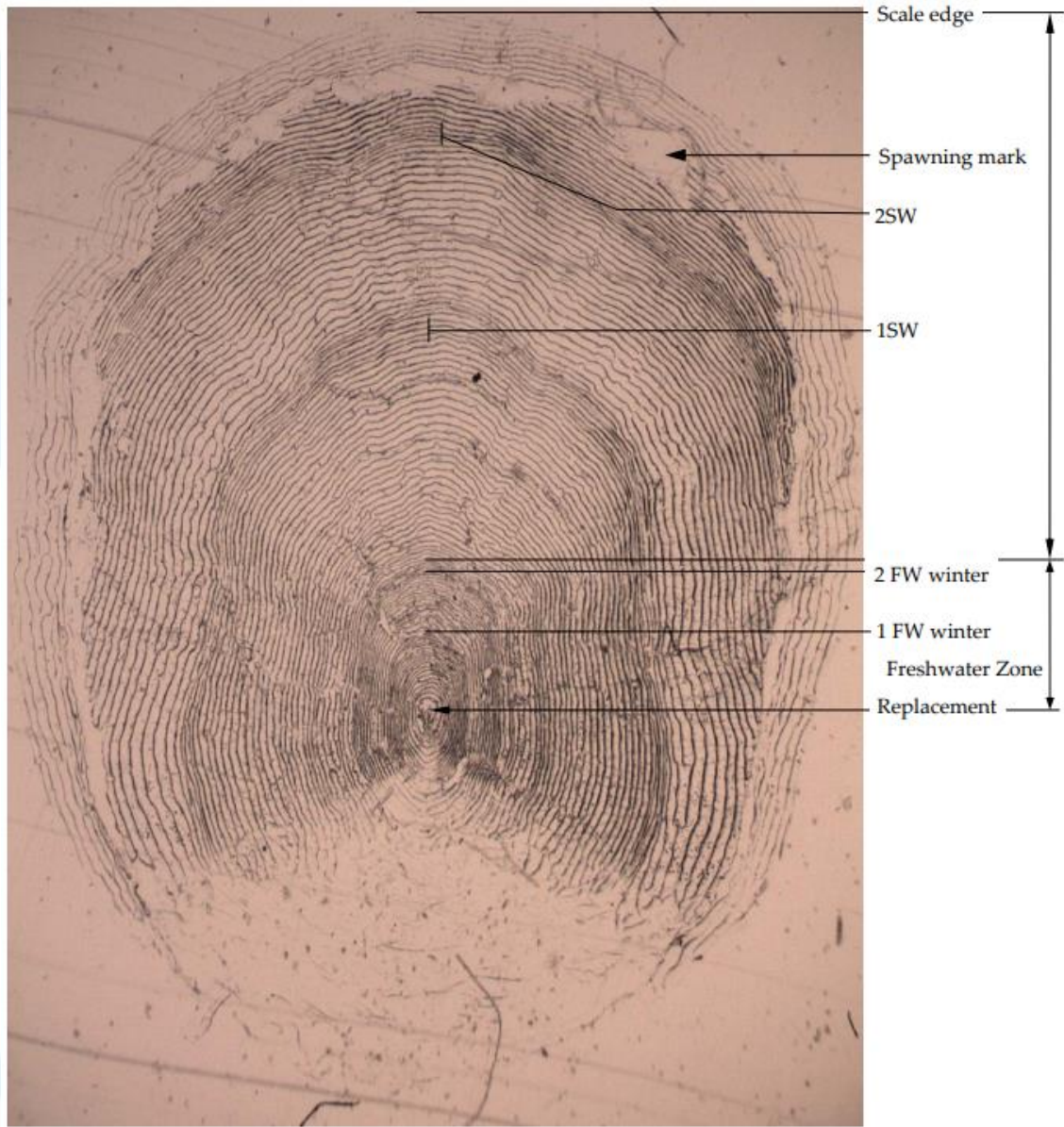
(Hvalvík)



# Roðsla

Kann geva ymiskar upplýsingar

- Tíðin í ánni
- Tíðin á sjónum
- Árstíðarvøkstur
- Villur vs. aldur fiskur
- Hevur fiskurin gýtt?



# Roðslubrævnbjálvi

- NINA (1989) frá uml. 100 áum
- Hjálp frá frítíðarfiskarum
- Gevur eina breiðari vitan

Viðmerkingar:

Navn \_\_\_\_\_

Tílf \_\_\_\_\_

Stað \_\_\_\_\_

Dato \_\_\_\_\_

Slag: S  L  Æ  K  Ó

Longd \_\_\_\_\_ cm

Roðsla Ja  Nei

Vekt \_\_\_\_\_ g H  K

Lús Ja  Nei  Tal \_\_\_\_\_

Fitifjøður manglar Ja  Nei

Kyn Kall  Kvenn

Fiskurin merktur Ja  Nei

Kynsbúgvinn Ja  Nei

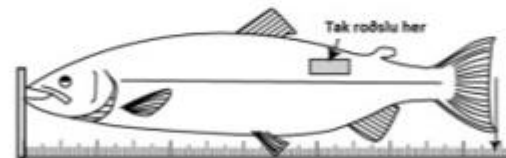
Settur út aftur Ja  Nei

Mynd Ja  Nei

Vegleiðing til sýnistøku er at finna á [Fiskaaling.fo](http://Fiskaaling.fo)

 **Fiskaaling**

P/F Fiskaaling  
Við Áir 11  
430 Hvalvík



GG! Longdin er tann týðningarmiklasta  
upplýsingin um fiskin, og skal altíð  
verða givin.

TURKA SLIPUNA AV FISKINUM ÁÐRENN ROÐSLUPRØVIN  
VERÐUR TIKIN.  
ROÐSLAN VERÐUR LØGD BEINLEIÐIS Í BRÆVBJÁLVAN.



# Upplýsingarnar frá roðsluprøvunum

- SMS-boð við upplýsingunum
- Lutakast 1 ferð um árið
- Skrásetingarskjal

# Kúlulaksur

- Útbreiðsla
- Smitta
- Eyðkenni
  - Kúlu á rygginum
  - Svartan góma



# Samband

- Heimasíðan: [www.fiskaaling.fo](http://www.fiskaaling.fo)
- Email: [fiskur@fiskaaling.fo](mailto:fiskur@fiskaaling.fo)



Takk fyri!